

iSeaSense

Lancio nuovo prodotto

Informazioni per rivenditori

iSeaSense

Strumentazione di bordo wireless e NMEA 2000

Starter Pack

Referenza: ZDIGISSPK1

UPC: 703791696413

Prezzo pubblico: IVA esclusa

Disponibilità: Giugno 2023

**DIGITAL
YACHT**



TEL - 01179 554474

www.digitalyacht.it

iSeaSense

iSeaSense è un pack di strumenti per la navigazione completo di sensori per la misurazione di velocità, temperatura e profondità. Grazie alla connessione wireless e basandosi sul sistema NMEA 2000, garantisce il massimo della flessibilità e della connettività. Per visualizzare i dati dell'imbarcazione è possibile utilizzare smartphone, iPad e tablet, nonché gli strumenti standard del settore e display multifunzione di terze parti.

Per accedere ai dati di profondità, velocità, vento, rotta e GPS vengono utilizzati sensori di alta qualità e precisione. Inoltre, è possibile condividere i dati con altri dispositivi presenti sulla rete NMEA 2000.

iSeaSense è facile da configurare ed è disponibile in due soluzioni nelle quali troverete tutto il materiale necessario per installare un sistema di strumentazione di bordo completo e innovativo. Non è necessario l'utilizzo di alcuna app o software in quanto il server dell'iSeaSense è dotato di un display integrato visualizzabile tramite navigatore su qualsiasi smartphone, tablet o PC.

iSeaSense Pack 1 include un sensore che consente di ottenere informazioni sulla profondità e la velocità dell'imbarcazione, ma anche sulla temperatura dell'acqua. Inoltre, include un sensore di orientamento per il rilevamento di beccheggio e rollio, oltre che un sofisticato algoritmo che consente di calibrare i dati di velocità della barca tenendo conto dello sbandamento. Per garantire una connessione ottimale, il pack include un set completo di cavi NMEA 2000 e un'interfaccia WiFi. È presente anche un cavo di riserva e un connettore a T che consente di collegare dispositivi NMEA 2000 aggiuntivi (come un display multifunzione o uno strumento di Digital Yacht).

iSeaSense Pack 2 possiede tutte le funzionalità e gli stessi strumenti del Pack1, con la differenza che include anche un sensore per la misurazione del vento WND100 con un cavo da 20 m ed un'interfaccia che consente il collegamento diretto alla rete NMEA 2000. Ciò consente di installare facilmente il sensore e evita l'utilizzo di un cavo NMEA 2000 in testa d'albero, spesso troppo ingombrante.

Grazie alla vasta gamma di sensori GPS e la bussola di Digital Yacht espandere il sistema è molto semplice.

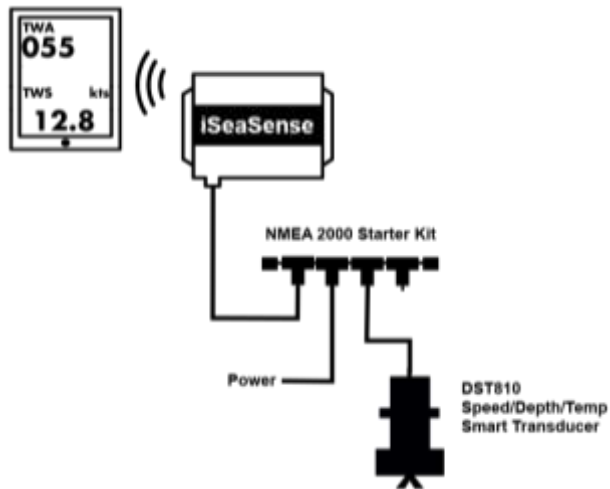
Benvenuti su iSeaSense - La strumentazione di bordo innovativa



“iSeaSense integra sensori innovativi con connettività NMEA 2000 e WiFi, per una strumentazione di bordo flessibile e facile da installare”

iSeaSense - Pack 1 Dettagli prodotto

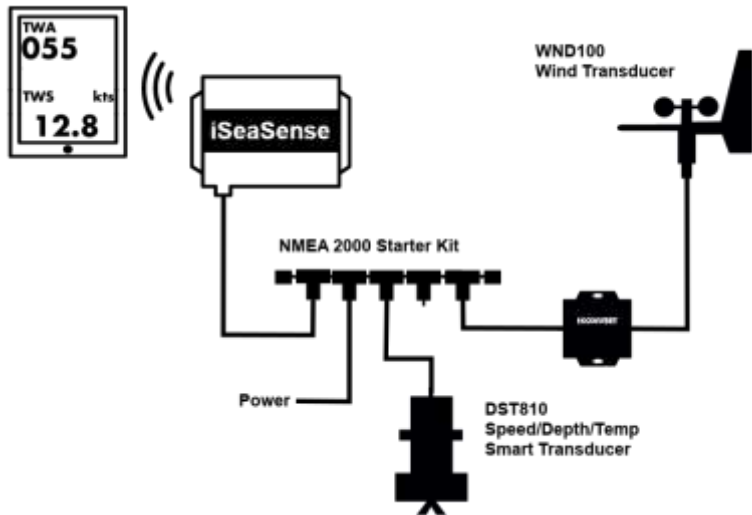
- Nella soluzione sono inclusi il server wireless iSeaSense, il cablaggio NMEA 2000 e un trasduttore avanzato per la misurazione di profondità, velocità e temperature con sensore di beccheggio e sbandamento.
- Il server iSeaSense crea pagine di visualizzazione dati con aggiornamenti rapidi a 5 Hz, disponibili su qualsiasi smartphone, tablet o iPad.
- Calibrazione avanzata disponibile per il trasduttore, con correzioni per lo sbandamento dell'imbarcazione e la posizione del trasduttore stesso.
- Possibilità di espandere facilmente il sistema aggiungendo sensori per il vento, bussola, GPS, AIS, ecc.



Il kit di cablaggio comprende un connettore a T e un cavo NMEA 2000 da 1 m aggiuntivo per espandere il sistema e collegare plotter o dispositivi aggiuntivi di terze parti.

iSeaSense - Pack 2 Dettagli prodotto

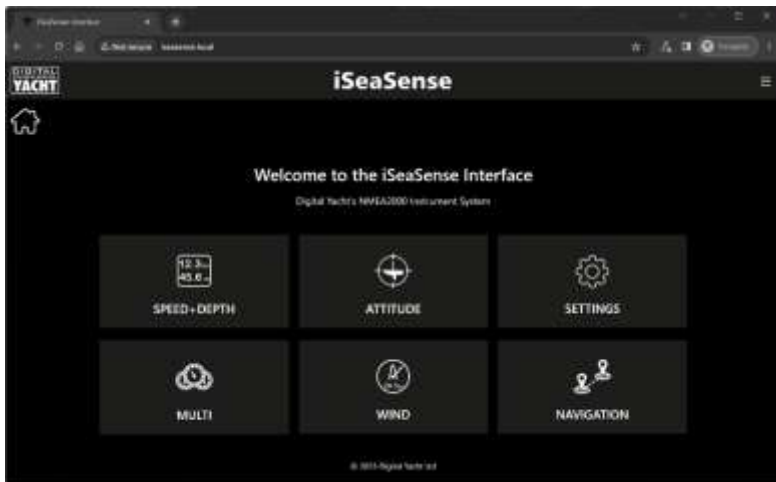
- Il Pack 2 possiede tutte le funzionalità del Pack 1 con l'aggiunta del sensore per la misurazione del vento WND100 con interfaccia NMEA 2000, per aggiungere alla rete dati sul vento.
- Visualizzazione dei dati di velocità, angolo del vento reale a apparente e calcolo del VMG
- Facile da installare in testa d'albero grazie al cavo da 20 m ultrafino e all'interfaccia NMEA 2000
- Calibrazione del sensore di vento tramite l'interfaccia iSeaSense
- Include un connettore a T NMEA 2000 aggiuntivo per espandere la rete e aggiungere facilmente sensori e display



Di più ! Include un connettore a T NMEA 2000 aggiuntivo per espandere la rete e aggiungere facilmente sensori e display

iSeaSense - Menu

- iSeaSense dispone di un'interfaccia web facile da utilizzare. Non è necessario l'uso di app o software aggiuntivi.
- Interfaccia protetta da password e possibilità di collegarsi facilmente ad un'altra rete WiFi
- Basta aprire il navigatore su un dispositivo collegato e navigare su <http://iSeaSense.local>
- Compatibile con iOS, Android, PC e MAC (qualsiasi navigatore standard) e su display e-ink come Kindle e gli e-book.
- Supporta un massimo di 3 dispositivi collegati con aggiornamenti ultrarapidi a 5 Hz e fino a 7 dispositivi per le app nautiche di terzi tramite TCP-IP/UDP



iSeaSense - Schermate



Visualizzazione grafica di beccheggio e sbandamento dell'imbarcazione con i valori massimi registrati. I dati relativi al beccheggio si possono utilizzare per calibrare con precisione la velocità - ideale per le regate e per ottenere dati TWS/TWA e VMG precisi.



Visualizzazione numerica dei dati di strumentazione principali, facilmente configurabile per qualsiasi valore della rete.



In presenza di un chartplotter o di un display multifunzione sulla rete NMEA 2000 con informazioni di navigazione attive, come ad esempio un GoTo o una rotta, iSeaSense mostrerà i dati di navigazione correnti come l'XTE, la direzione e la distanza dal prossimo waypoint.

iSeaSense - Schermate



Modalità notte (luce rossa) e giorno facilmente selezionabili



Visualizzazione analogica dei dati relativi al vento, con velocità e angolo di vento reale e apparente, ma anche dei dati su velocità e assetto.



Con iSeaSense potete controllare tutti i dati visualizzati. Tutte le finestre di dati sono personalizzabili, potete configurare ogni pagina a seconda delle vostre preferenze. È possibile aggiungere e rimuovere facilmente le finestre per creare la schermata che più si addice alle vostre esigenze. Le configurazioni si possono salvare e condividere. Si tratta di un prodotto ideale per i cantieri navali e i produttori di apparecchiature originali.

iSeaSense - Schermate



La pagina Multi è una pagina generale che consente di configurare otto finestre dati con qualsiasi dato disponibile sul display. La pagina "speed + depth" limita la visualizzazione ai dati degli strumenti, ma con la pagina Multi è possibile combinare questi dati con informazioni del GPS e di navigazione per una visualizzazione personalizzata.

Una pagina molto utile è la pagina di diagnostica NMEA 2000 che mostra lo stato di tutti i dispositivi presenti sulla rete.

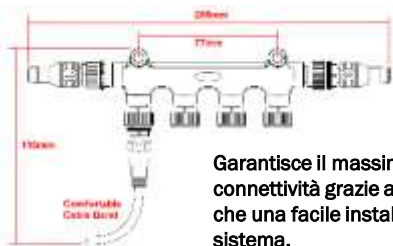


Caratteristiche - Interfaccia iSeaSense



Il cavo NMEA2000 da 1 m integrato fornisce l'alimentazione e l'interfaccia per il sistema

- Interfaccia NMEA 2000 e gateway wireless per il sistema iSeaSense. Server integrato con pagine di visualizzazione.
- Pagine di visualizzazione configurabili per profondità, velocità, temperatura, orario, vento, GPS, navigazione e bussola
- Funzionalità di diagnostica, impostazione e calibrazione
- Registrazione dati
- Autoalimentato dalla rete NMEA 2000
- Antenna WiFi integrata con copertura di circa 20 m sull'imbarcazione
- Supporta connessioni dati TCP/IP e UDP per un massimo di 7 dispositivi connessi (per condividere i dati degli strumenti verso applicazioni e software di navigazione).



Garantisce il massimo dell'affidabilità e della connettività grazie allo standard NMEA 2000, oltre che una facile installazione e espansione del sistema.

Caratteristiche - iSeaSense Trasduttore



Include un tappo di chiusura che consente di rimuovere il dispositivo per la pulizia o la manutenzione. Dispone di una valvola "autosigillante" per ridurre al minimo le infiltrazioni d'acqua quando si rimuove il trasduttore e inserisce il tappo di chiusura.

- Trasduttore per la misurazione di profondità, velocità dell'imbarcazione, temperatura dell'acqua e sbandamento/inclinazione dell'imbarcazione con aggiornamenti rapidi e molto precisi della velocità a 5Hz da 0,3 a 45 nodi.
- Velocità di aggiornamento dei dati:
 - Profondità: 1X/secondi
 - Velocità 5X/secondi
 - Sbandamento/Trim 10X/secondi
- Funzionamento in profondità a 235 KHz per ridurre al minimo le interferenze con cercatori di pesce ed ecoscandagli a 50/200 KHz
- Profondità massima di 100 m
- Supporta fino a 22 gradi di deadrise dello scafo
- Fornito con cavo NMEA 2000 da 6 m e autoalimentato dalla dorsale NMEA 2000 dell'iSeaSense
- Dimensioni/diametro standard di 2"
- Include un'interfaccia Bluetooth per funzioni avanzate di calibrazione e impostazione, se necessario
- Raccordi in acciaio inox e bronzo disponibili in opzione

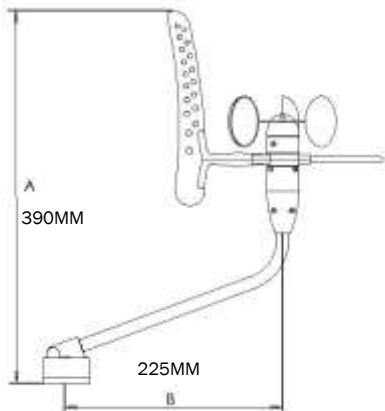
Caratteristiche - Pack vento WND200



Il pack WND200 include l'anemometro WND100 con l'interfaccia NMEA0183-2000 iKonvert, compatibile con la modalità vento rapido da 5Hz

- Il pack 2 aggiunge al sistema standard, la funzionalità di misurazione del vento grazie al pack WND200
- Include un sensore per la misurazione del vento, interfaccia NMEA 2000 e un connettore a T NMEA 2000 aggiuntivo per espandere il sistema
- Alimentazione 8-18 V a basso consumo da 25 mA
- Fornito con cavo da 20 m molto fino (4 mm) per facilitare il passaggio dei cavi nell'albero (4 fili schermati)
- Interfaccia iKonvert NMEA 2000 inclusa per l'integrazione del sistema
- Precisione angolo di vento inferiore a 4 gradi
- Precisione velocità del vento inferiore a 3%
- Velocità del vento minimo 1,7 nodi - massimo 80 nodi
- Tempo di impostazione di 1,3 secondi

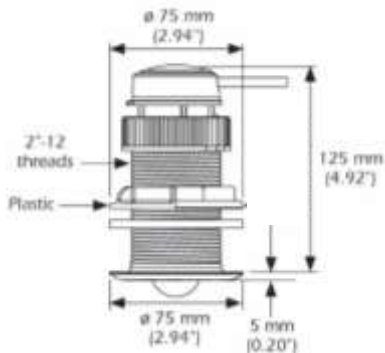
Caratteristiche - Dimensioni fisiche



Il pack WND200 include un anemometro, un cavo da 20 m ultrafino e un'interfaccia NMEA 2000. Disponibili nel Pack iSeaSense 2.



Interfaccia WiFi iSeaSense



Trasduttore di profondità, velocità e temperatura con sensore di beccheggio e sbandamento integrato. Fornito con cavo NMEA 2000 da 6 m.

Estensione del sistema

- Aggiungere dati GPS con il Pack GPS160N2K
- Aggiungere bussola con il Pack HSC200
- Aggiungere AIS con qualsiasi transponder AIS NMEA 2000 di Digital Yacht
- Aggiungere allarmi NMEA con NAVAlert e Internet 4G con notifiche SMS con il 4G Xtream



Estensione con prodotti e app di terzi

- Collegare display e plotter direttamente alla rete NMEA 2000 dell'iSeaSense
- Compatibile con app di navigazione iOS e Android per trasmettere dati NMEA 2000 alle app più diffuse come Navionics, NV Charts, AquaMaps, NavLink, TZ iBoat, Sailgrib, iSailor, Weather 4D ecc.
- Visualizzazione dati di strumentazione i SeaSense con le applicazioni cartografiche più diffuse



Installazione e configurazione



Scannerizza il QR code per accedere al video di configurazione dell'iSeaSense



Scannerizza il QR code per accedere alla nostra guida alla rete NMEA 2000

- Cavi, connettori e terminatori inclusi nel pack per un'installazione immediata senza il bisogno di utilizzare cavi speciali
- Connettori NMEA 2000 in metallo e impermeabili per il massimo della qualità e affidabilità
- Trasduttore e interfaccia WiFi alimentati dalla rete NMEA 2000
- Interfaccia utente facile, intuitiva e protetta da password per la configurazione di pagine e strumenti
- Progettato per touch screen

Mercati di riferimento

BARCHE NUOVE & OEM

- Soluzione conveniente e di alta qualità che consente di aggiungere un plotter di qualsiasi marca ma anche di avere una soluzione per la navigazione basata su tablet, per una navigazione di ultima generazione o una



REFIT

- Soluzione facile e competitiva che consente di adattare la propria imbarcazione con un sistema NMEA 2000, garantendo il massimo della flessibilità ed estensione.
- Soluzione “tutto-in-uno” per un’installazione fai da te o per professionisti.

IMBARCAZIONI PROFESSIONALI

- La soluzione perfetta per la navigazione con equipaggio numeroso.
- Si integra perfettamente con i sistemi Furuno TZ PC charting e ai radar/sonda Furuno
- Intefaccia compatibile con display multifunzione di terzi



Informazioni per l'ordine

iSEASENSE PACK 1	Descrizione
Produttore Descrizione Referenza	DIGITAL YACHT iSEASENSE PACK VELOCITA, PROFONDITA, TEMPERATURA & WIFI ZDIGISSPK1
UPC	703791696413
Prezzo RRP Si applica lo sconto standard per i rivenditori	775 € IVA esclusa
Contenuto del pacco	iSEASENSE TRASDUTTORE (PROF, VEL, TEMP E ASSETTO) NMEA 2000 (cavo da 6 m) iSEASENSE SERVER WIFI (cavo da 1 m) RETE NMEA 2000 CON <ul style="list-style-type: none">• Cavo di alimentazione di rete NMEA 2000• Colonna NMEA 2000 con 2 terminatori <ul style="list-style-type: none">• Cavi NMEA 2000 integrati con trasduttore e server WiFi<ul style="list-style-type: none">• Cavo NMEA 2000 da 1 m (per dispositivi di terzi)
Peso Codice prodotto Paese d'origine Per maggiori informazioni	1,4 Kg 90148000 UK www.digitalyacht.it

Informazioni per l'ordine

iSEASENSE PACK 2	Descrizione
Produttore Descrizione Referenza	DIGITAL YACHT iSEASENSE PACK VELOCITA, PROFONDITA, TEMPERATURA, WIFI & VENTO ZDIGISSPK2
UPC	703791696420
Prezzo RRP Si applica lo sconto standard per i rivenditori	1350 € IVA esclusa
Contenuto del pacco	iSEASENSE TRASDUTTORE (PROF, VEL, TEMP, ASSETTO) NMEA 2000 (cavo da 6 m) iSEASENSE WND200 ANEMOMETRO NMEA 2000 (cavo da 20 m) iSEASENSE SERVER WIFI (cavo da 1 m) RETE NMEA 2000 CON <ul style="list-style-type: none">• Cavo di alimentazione di rete NMEA 2000<ul style="list-style-type: none">• Colonna NMEA 2000 con 2 terminatori• Connettore a T aggiuntivo per espandere la rete Cavi NMEA 2000 integrati con trasduttore e server WiFi <ul style="list-style-type: none">• Cavo NMEA 2000 da 1 m (per dispositivi di terzi)
Peso Codice prodotto Paese d'origine Per maggiori informazioni	3 Kg 90148000 UK www.digitalyacht.it